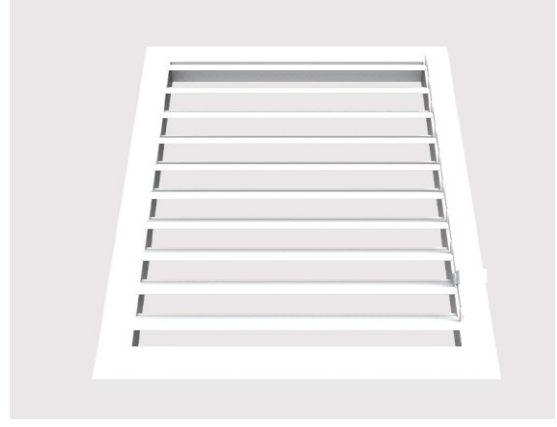


KOLLU PANJUR - CKP - 01



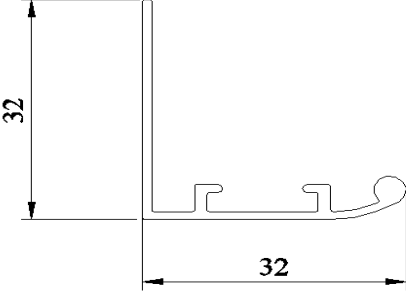
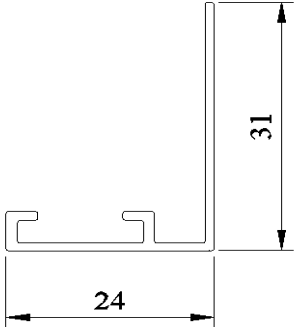
KULLANIM ALANI VE ÖZELLİKLERİ: Hvac sistemlerinde emiş menfezleri olarak kullanılmaktadır. Banyo ve wc uygulamalarında kullanılır. Kanatlar menfez ön yüzeyinden ayarlanabilmektedir. Standart imalat vidalıdır. Montaj şekli isteğe bağlı olarak değiştirilebilir.

MALZEME: Ekstrüzyon yöntemi ile imal edilmiş alüminyum profil

YÜZEY KAPLAMASI :Ürün istenilen renkte elektrostatik toz boya veya boyasız olarak imal edilebilir.

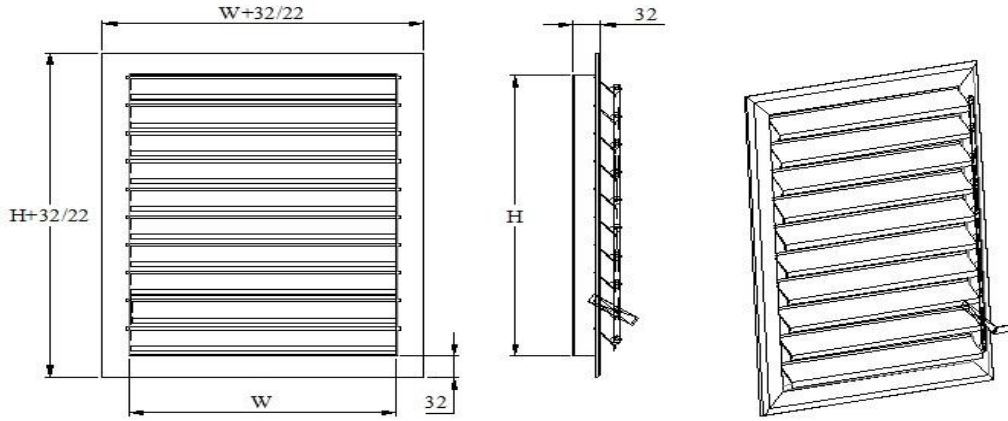
AKSESUARLAR : Sinek teli

ÇERÇEVE MODELLERİ

STANDART ÇERÇEVE	DAR ÇERÇEVE
	

TEKNİK ÖLÇÜLENDİRME

W	100-150-200-250-300-350-400-450-500-600-700-800-900-1000-1100-1200
H	100-150-200-250-300-350-400-450-500-600-700-800-900-1000



MONTAJ ŞEKİLLERİ



EFEKTİF ALAN

W*H	100	200	300	400	500	600	700	800	900	1000
100	0,007	0,013	0,0195	0,026	0,0325	0,039	0,0455	0,052	0,0585	0,065
200	0,013	0,026	0,039	0,052	0,065	0,078	0,091	0,104	0,117	0,13
300	0,02	0,039	0,0585	0,078	0,0975	0,117	0,1365	0,156	0,1755	0,195
400	0,026	0,052	0,078	0,104	0,13	0,156	0,182	0,208	0,234	0,26
500	0,033	0,065	0,0975	0,13	0,1625	0,195	0,2275	0,26	0,2925	0,325
600	0,039	0,078	0,117	0,156	0,195	0,234	0,273	0,312	0,351	0,39
700	0,046	0,091	0,1365	0,182	0,2275	0,273	0,3185	0,364	0,4095	0,455
800	0,052	0,104	0,156	0,208	0,26	0,312	0,364	0,416	0,468	0,52
900	0,059	0,117	0,1755	0,234	0,2925	0,351	0,4095	0,468	0,5265	0,585
1000	0,065	0,13	0,195	0,26	0,325	0,39	0,455	0,52	0,585	0,65

SEÇİM DİYAGRAMI

